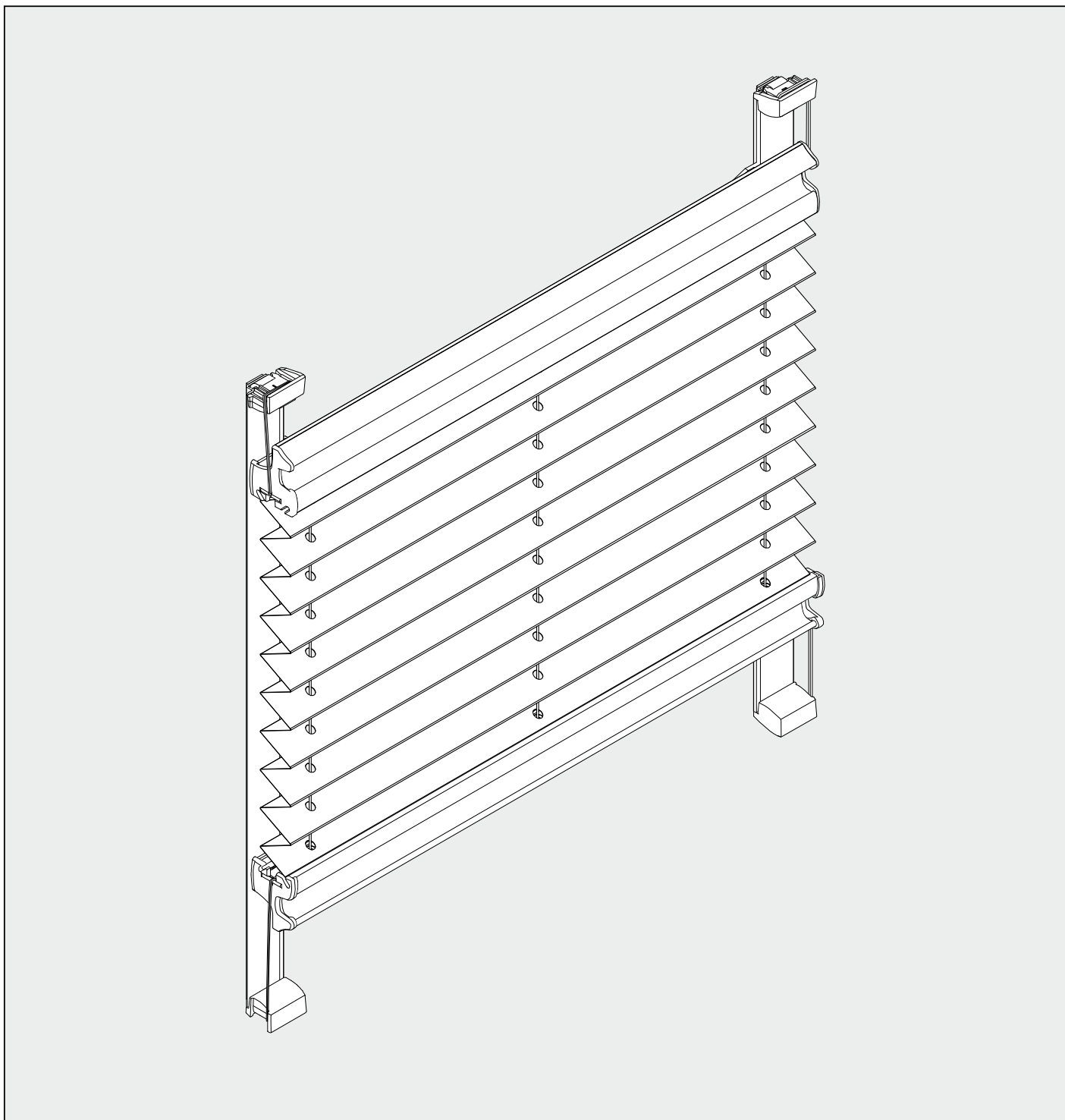
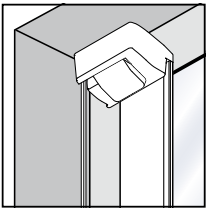


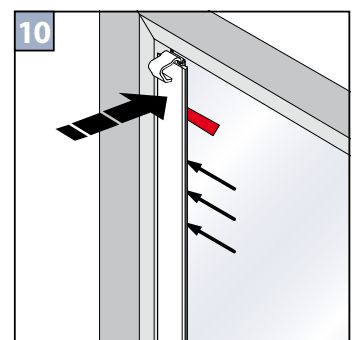
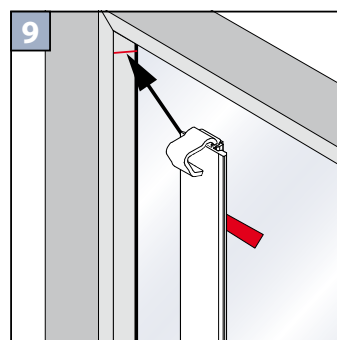
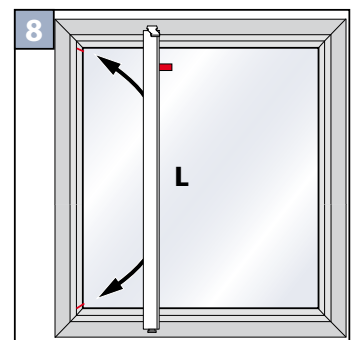
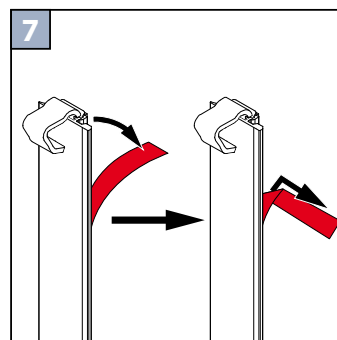
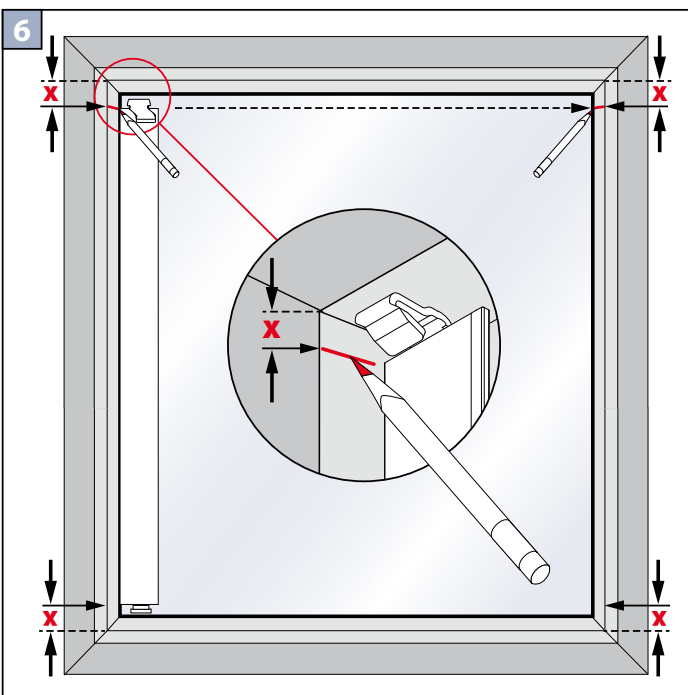
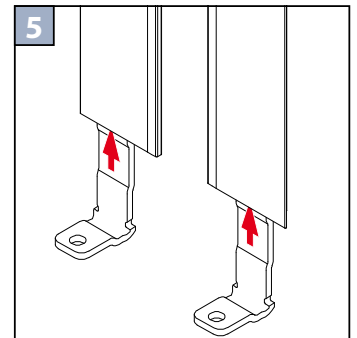
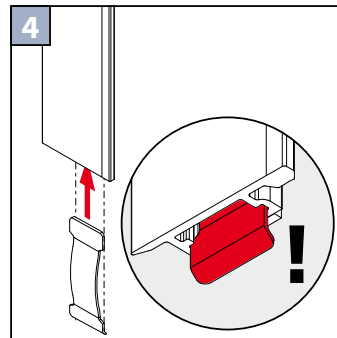
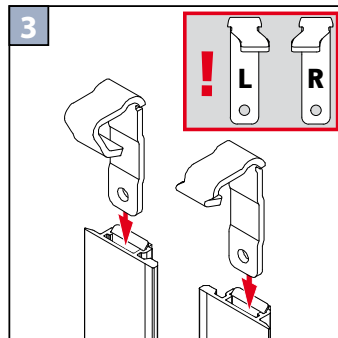
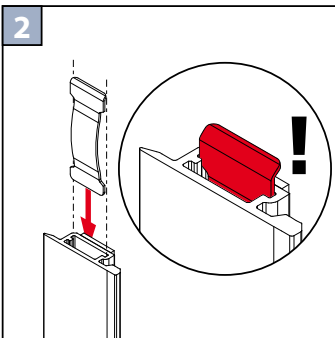
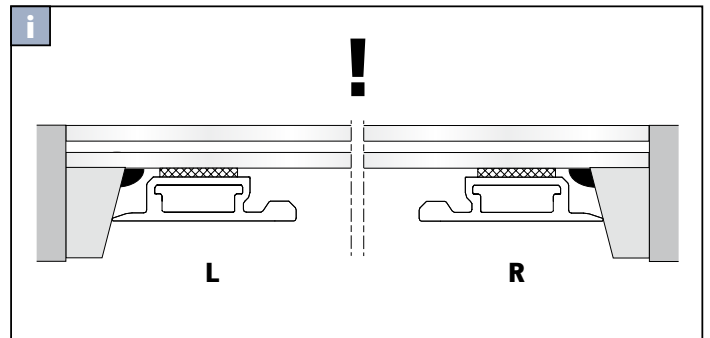
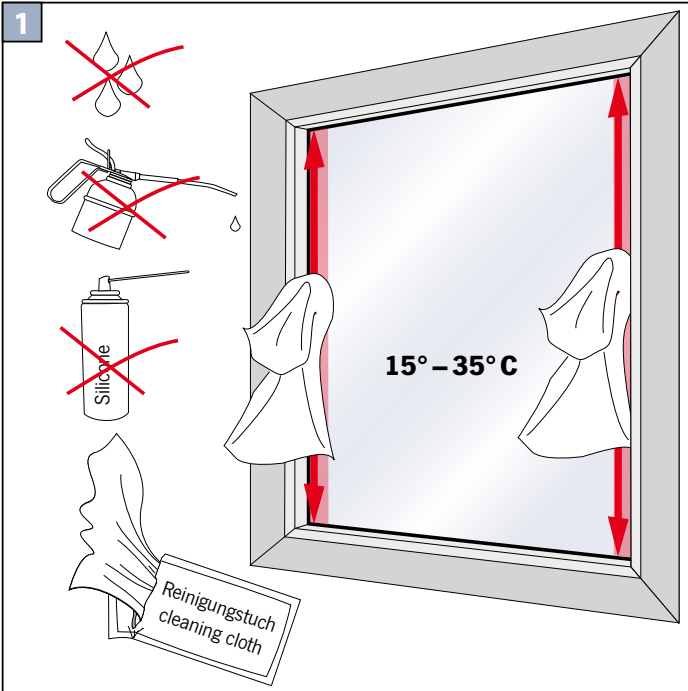
VS 2 Slide Comfort

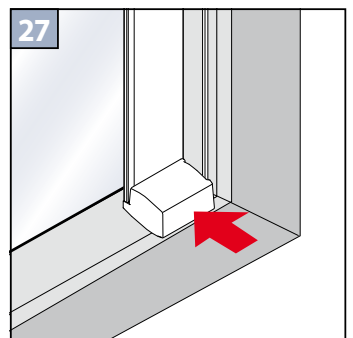
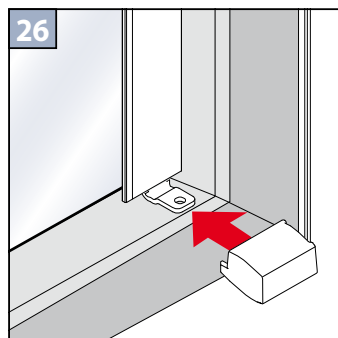
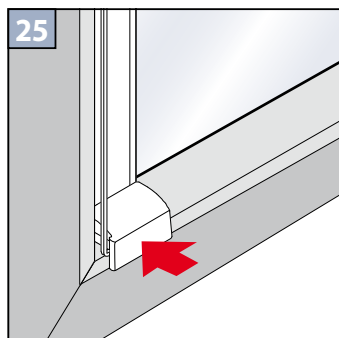
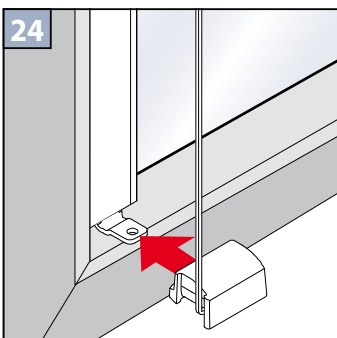
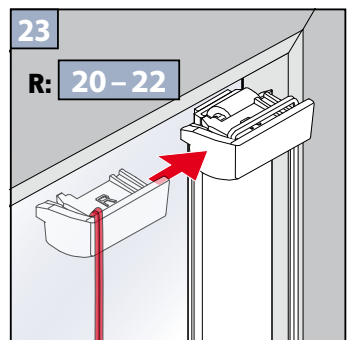
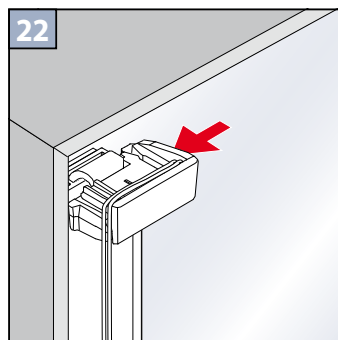
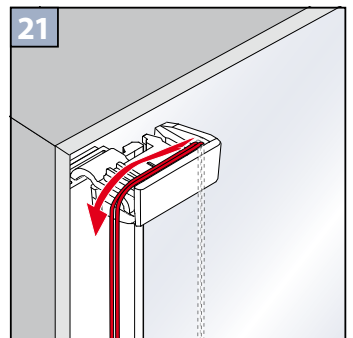
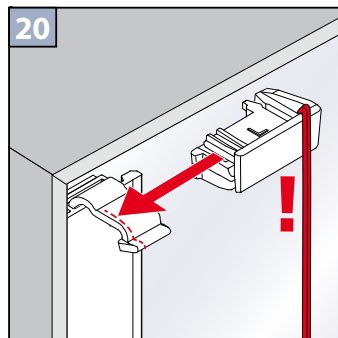
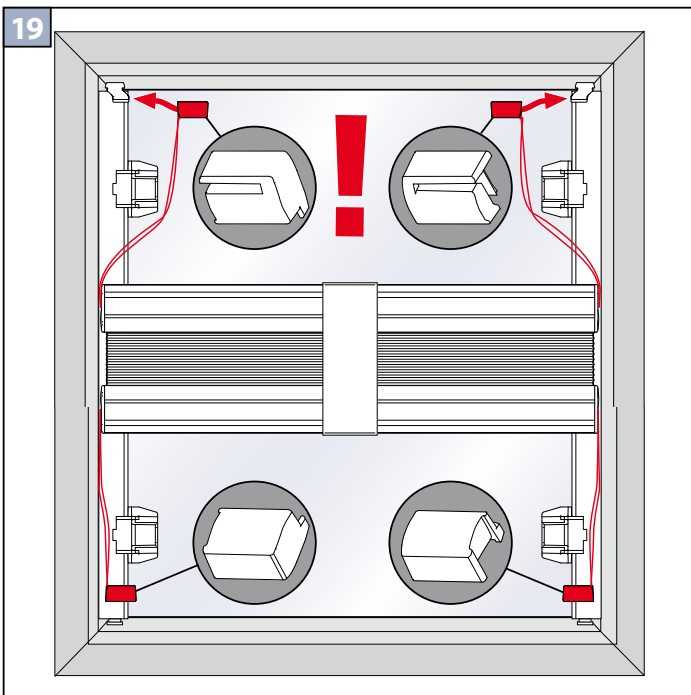
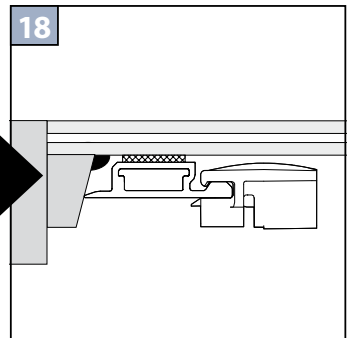
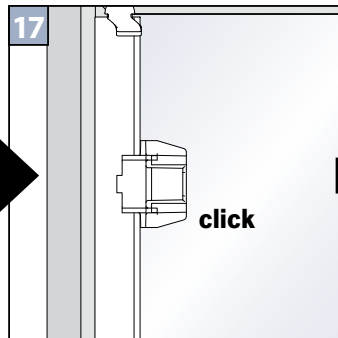
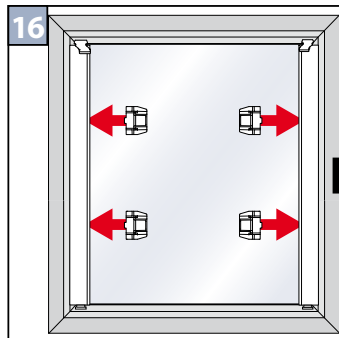
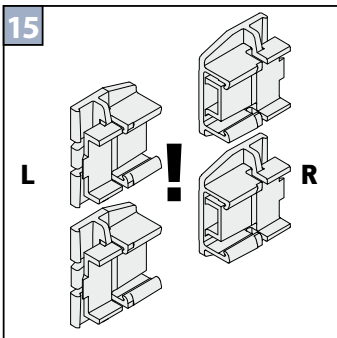
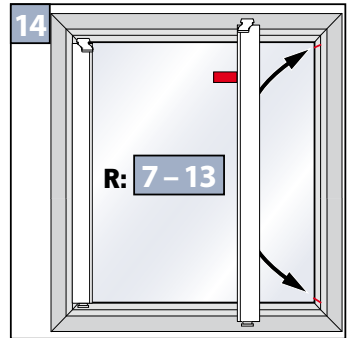
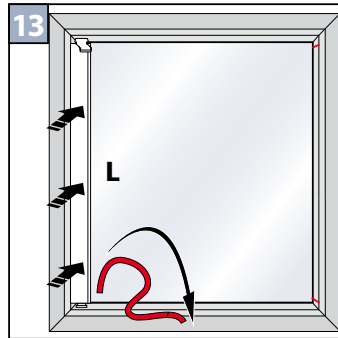
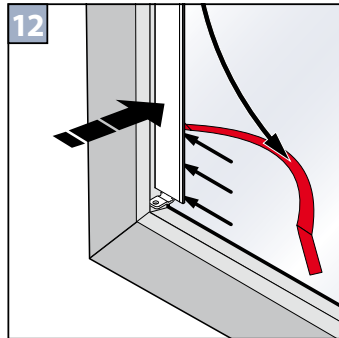
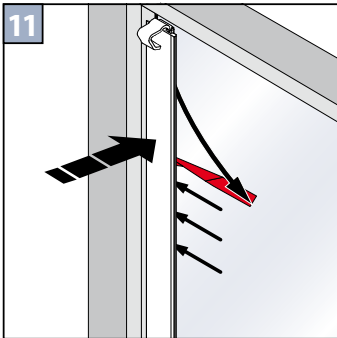
**Důležité! tento návod je platný současně s instrukcemi na údržbu! • Important! ce manuel est valable en même temps que les instructions d'entretien!
Wichtig! Bitte mit der Pflegeanleitung aufbewahren! • Important! Please keep together with care instructions!
Ważne! Proszę przechowywać z instrukcją pielęgnacji! • Внимание! Хранить вместе с инструкцией по эксплуатации!
Importante! questo manuale è valido insieme alle istruzioni di manutenzione!**

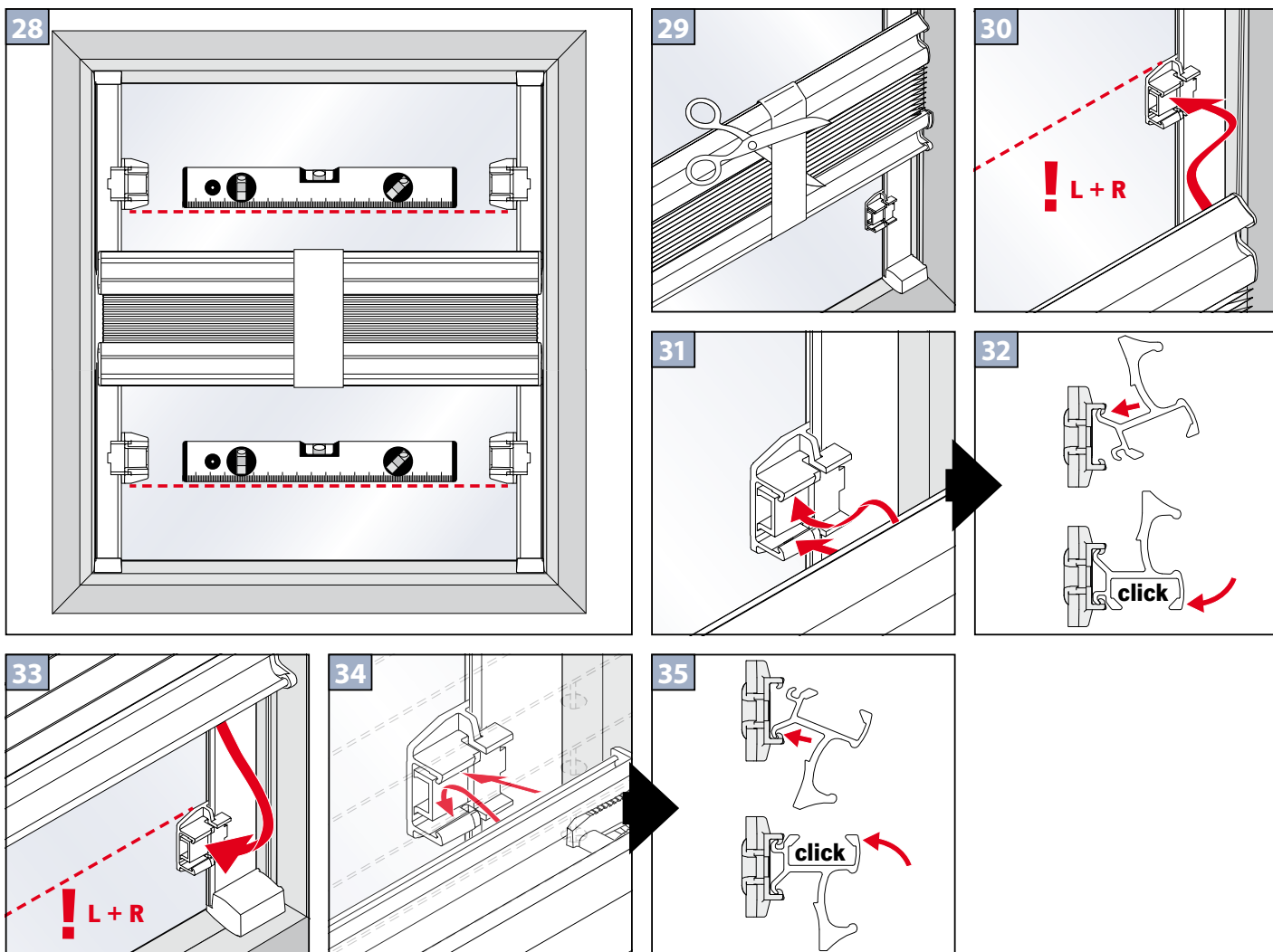


Lepící montáž
Klebmontage
Adhesive mounting
Montaż z listwą klejącą

клеевой монтаж
Montage adhésif
Montaggio adesivo







Důležité! Importante! Wichtig! Important! Wazne! Внимание!

Vzduch uvnitř lepicí oblasti nepředstavuje důvod pro reklamaci, pokud není ovlivněna funkce profilu.

Luft einschließen innerhalb der Klebefläche stellen keinen Reklamationsgrund dar, solange die Funktion des Profils nicht beeinträchtigt wird.

Entrapped air within the adhesive area does not constitute a reason for complaint as long as the function of the rail is not affected.

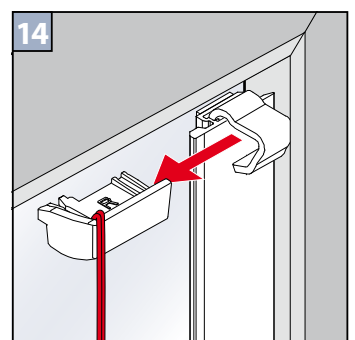
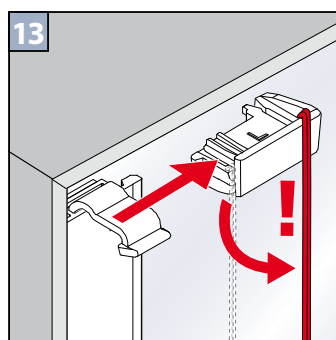
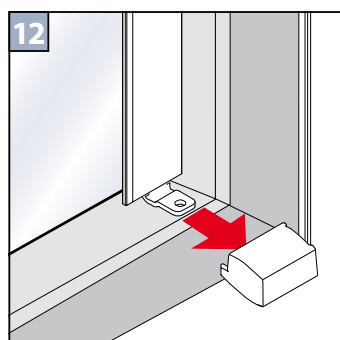
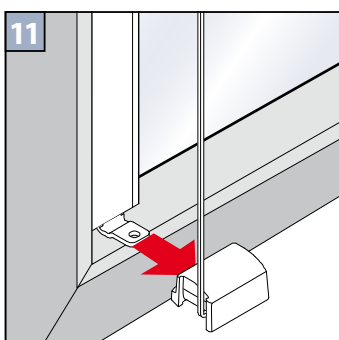
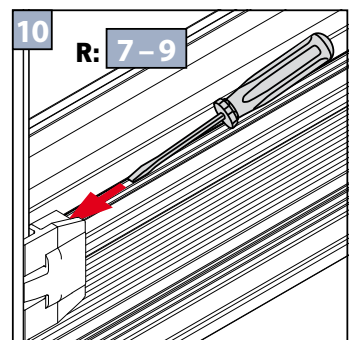
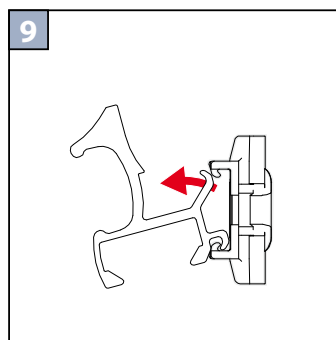
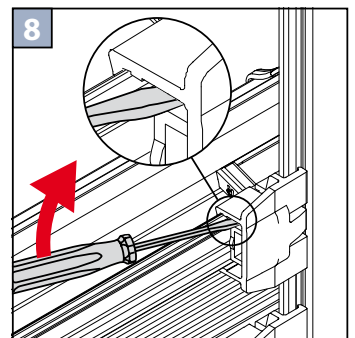
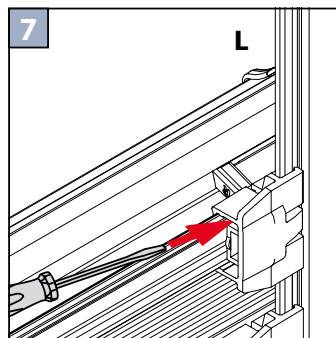
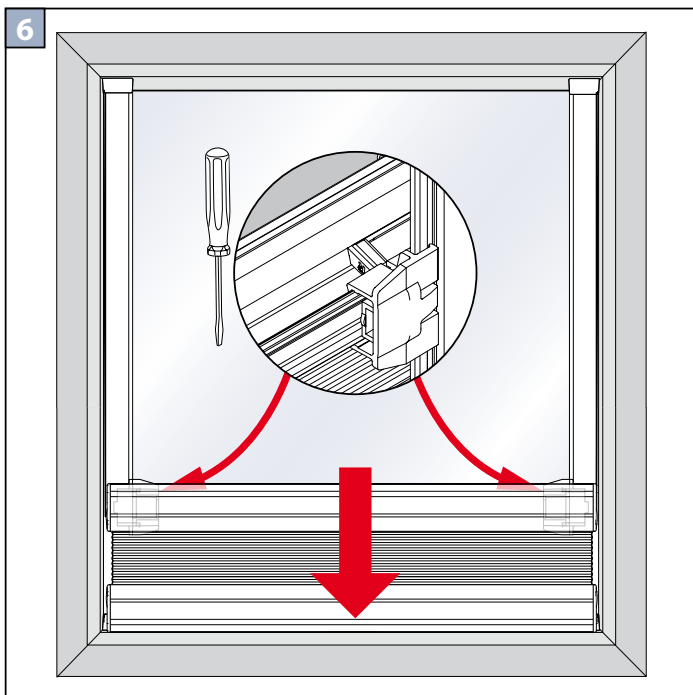
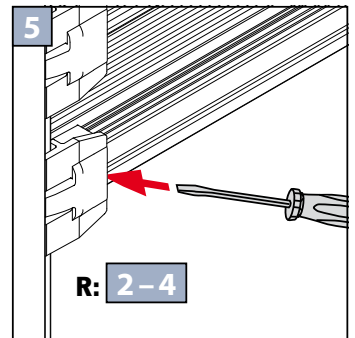
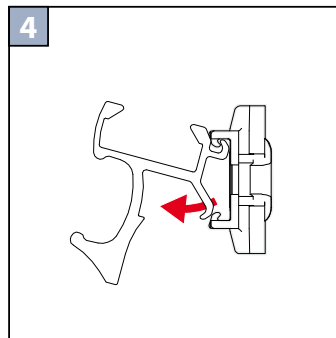
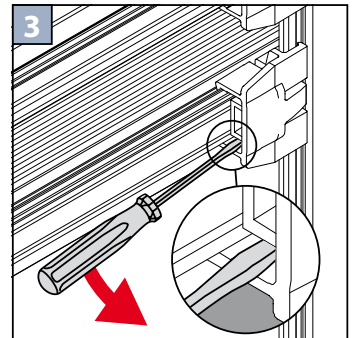
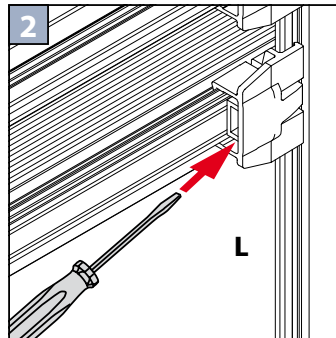
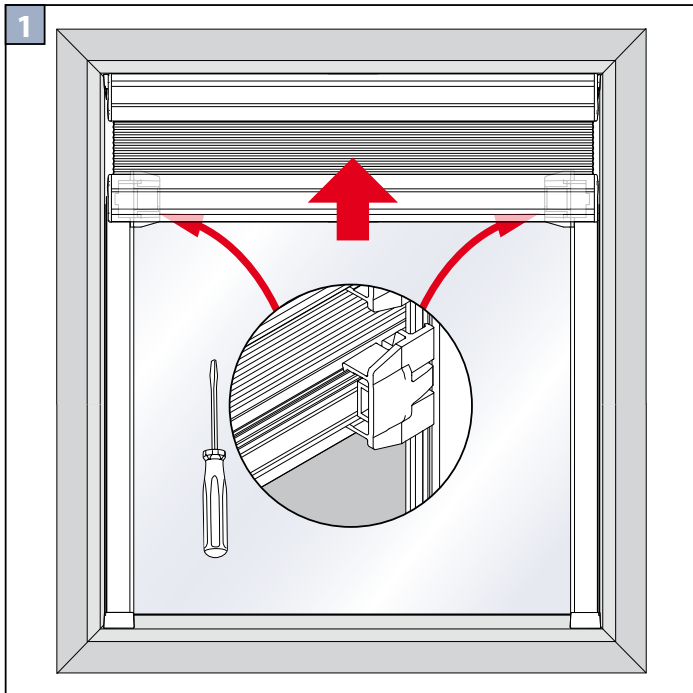
Pecherze powietrza w obrębie powierzchni klejonej nie stanowią podstawy do reklamacji dopóki nie wpływają one na funkcjonowanie profilu.

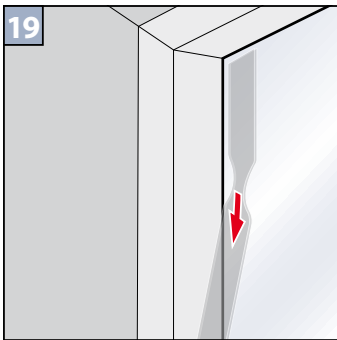
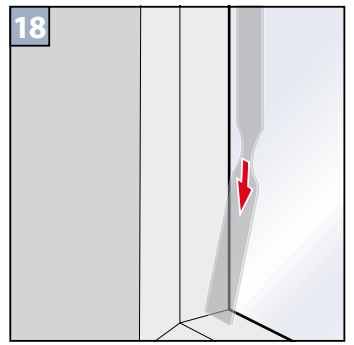
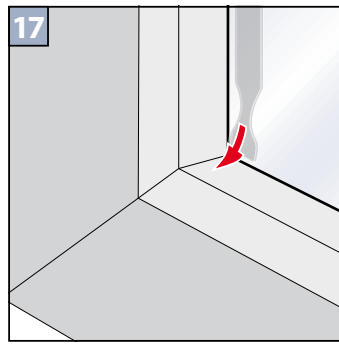
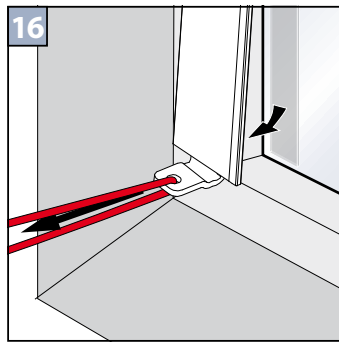
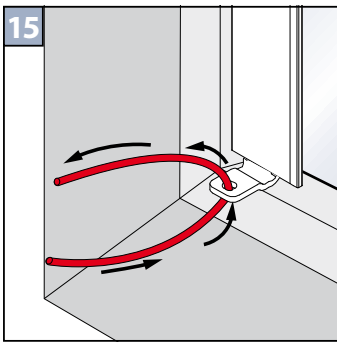
Воздушные пузыри на клейкой поверхности не являются основанием для предъявления претензии, если они не влияют на функциональность профиля.

Les bulles d'air à l'intérieur de la surface adhésive ne constituent en aucun cas un motif de réclamation dans la mesure où cela n'altère pas le fonctionnement du profile.

Inclusioni d'aria nell'area di incollaggio non costituiscono motivo di reclamo, se la funzione del profilo non viene pregiudicata.

Demontáž • Demontage • Disassembly • Demontaž • Демонтаж • Smontaggio • Démontage





Možnost • Option • Опция • Вариант • Possibilità • Wahrscheinlichkeit • Possibilité

